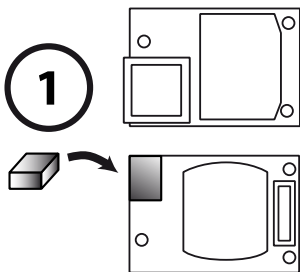
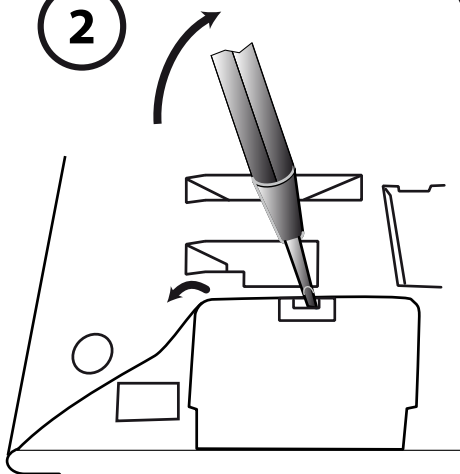


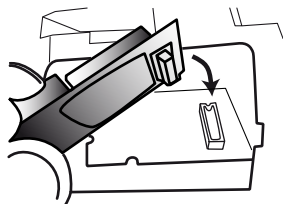
1



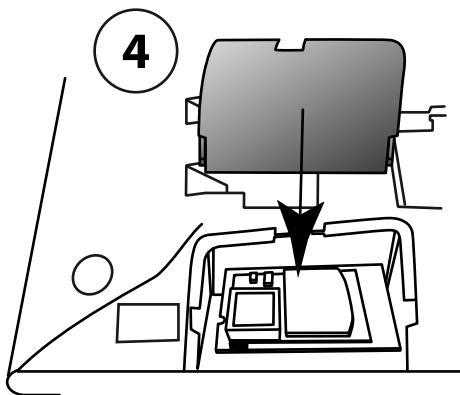
2



3



4



Bei der Berührung von elektronischen Bauteilen und Komponenten können elektrostatische Entladungen die Zuverlässigkeit des Systems stark beeinträchtigen und zu Spätschäden führen. Unbedingt die ESD-Richtlinien beachten!

Tocando elementi e componenti elettronici, le scariche elettrostatiche potrebbero compromettere sensibilmente l'affidabilità del sistema e portare danni successivi. Seguire scrupolosamente le normative ESD!

The system's reliability can be adversely affected by electrostatic discharges caused by touching electronic components and elements, and subsequent damage can result. Always observe the ESD guidelines.

La fiabilidad del sistema puede verse afectada por descargas electrostáticas causadas por tocar elementos y componentes electrónicos, ya que se pueden provocar daños. Observe siempre las directivas ESD.

Les décharges électrostatiques générées en touchant des modules et composants électroniques peuvent réduire la fiabilité du système et entraîner des dommages ultérieurs. Observer impérativement les directives DES!