

estos ECSTA for OpenScape 4000

5.0.1.4942

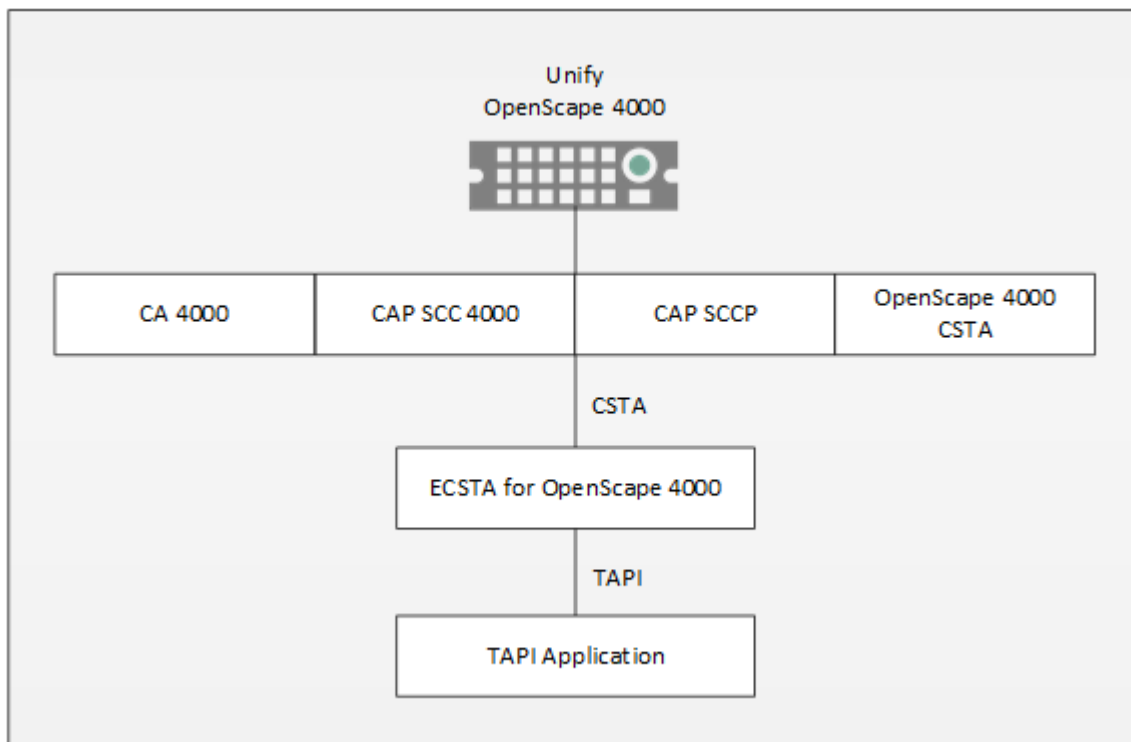
1	Einleitung.....	4
2	Siemens Hicom 300.....	6
2.1	Einstellungen Allgemein.....	6
2.2	Einstellungen Erweitert.....	6
2.3	Einstellungen Leitungen.....	6
2.4	Unterstützte TAPI Funktionen.....	7
2.5	Anschaltung an CAP Allgemein.....	10
3	Unify OpenScape 4000.....	11
3.1	Einstellungen Allgemein.....	11
3.2	Einstellungen Erweitert.....	12
3.3	Einstellungen Leitungen.....	12
3.4	Anschaltung an OpenScape 4000 CSTA.....	13
3.5	Anschaltung an CA4000.....	14
3.6	Anschaltung an CAP SCC 4000.....	15
3.7	Anschaltung an CAP SCCP.....	16
3.8	Unterstützte TAPI Funktionen.....	17
4	Lizenzen.....	21
5	Einstellungen Standort.....	22
6	Rufnummern Formatierung.....	23
7	Treiber Verwaltung.....	26
8	Telefonanlagen.....	27
9	Info über estos ECSTA for OpenScape 4000.....	28

1 Einleitung

estos ECSTA for OpenScape 4000 stellt mehrere Telephony Service Provider für Microsoft® TAPI 2.1 (auch 2.2 und 3.0) zur Verfügung. Diese TAPI-Treiber stellen eine zentrale Kommunikation zwischen einem PC und der Telefonanlage her. Auf diesem Server stehen alle Geräte der Telefonanlage als TAPI-Leitungen zur Verfügung.

Alle estos ECSTA for OpenScape 4000 Treiber verwenden die leistungsfähige CSTA Schnittstelle um mit der Telefonanlage zu kommunizieren.

Zur Installation und Verwaltung des Treibers siehe Treiber Verwaltung.



Unterstützte Telefonanlagen

Treiber	Anlage	Bezeichnung Telekom
ECSTA for OpenScape 4000	Unify OpenScape 4000	Telekom Octopus F900
ECSTA for OpenScape 4000	Unify CAP Allgemein	Telekom Octopus F CAP
Treiber	Anlage	Bezeichnung Telekom
ECSTA for Hicom 300	Siemens Hicom 300 mit CA300	

Verwendung im Netzwerk

Nachdem der Treiber installiert ist, können Sie alle eingerichteten Nebenstellen auf dem Server als TAPI-Leitungen verwenden. Wenn Sie eine Server gestützte CTI Software einsetzen, so können Sie die Server

Software nun installieren. Um die Telefone von allen Arbeitsplätzen aus zu verwenden, muss der TAPI-Treiber im Netzwerk verteilt werden. Dazu gibt es folgende Möglichkeiten:

1. estos UCServer
Der estos UCServer ist eine CTI/UCC Server Software welche die Telefonie-Informationen über einen grafischen Client oder einen Multiline TAPI-Treiber im Netzwerk an alle Arbeitsplätze verteilen kann. Dabei werden Arbeitsgruppen, Domänen, Active Directory® und Terminal Server unterstützt.
2. estos CallControlGateway
Das estos CallControlGateway für Lync/OCS ist ein Gateway, welches die TAPI-Leitungen mit dem Lync/OCS Server verbindet und dem Lync/OCS Client via RemoteCallControl (RCC) die Steuerung der klassischen Telefonie Geräte ermöglicht.
3. Windows® Telephony Server
Der Windows® Telephony Server ist ein Bestandteil von Windows Server® Betriebssystemen seit Windows® NT. Sie benötigen dazu in jedem Fall eine Domäne. Die Einrichtung ist auf Domänen Benutzer limitiert.

2 Siemens Hicom 300

Bei der Einrichtung des Treibers gehen Sie folgendermaßen vor:

1. Einrichten des Connectivity Adapters CA 300
Das Vorgehen ist analog zu dem CA 4000.
2. Netzwerk Verbindung prüfen
Wenn die Verbindung über TCP/IP hergestellt wird, überprüfen Sie ob Sie eine Verbindung zur Anlage herstellen können (ping hostname).
3. Treiber installieren
Siehe auch Einstellungen

2.1 Einstellungen Allgemein

Die Verbindung zwischen ECSTA und CA 300 wird über eine TCP/IP Netzwerkverbindung hergestellt.

Betrieb über Netzwerk (TCP/IP)

- Geben Sie hier den Hostnamen oder die IP Adresse des Computers ein, auf dem der CA300 installiert ist. Der TCP Port für die Verbindung muss der selbe sein, der für die Applikation im CA300 konfiguriert wurde.
- Beachten Sie dabei folgendes
Sie benötigen in jedem Fall einen Connectivity Adapter CA300, der die Verbindung zur Telefonanlage herstellt.

2.2 Einstellungen Erweitert

Knotenrufnummern

Verwenden Sie in der PBX Knotenrufnummern können Sie diese hier Strichpunkt getrennt hinterlegen. Die Knotenrufnummern werden dann bei allen von der Telefonanlage gemeldeten Rufnummern automatisch entfernt.

Snapshot für aktive Gespräche

Der Treiber kann alle aktiven Gespräche auf Gültigkeit überprüfen. Dies verhindert, dass am PC Gespräche angezeigt werden, die in der Telefonanlage nicht mehr existieren.

Es wird hier ein Zeitintervall in Sekunden eingegeben.

Je höher dieser Wert umso länger kann es dauern bis der Treiber so einen falschen Ruf erkennt. Je niedriger dieser Wert, desto höher ist die Last auf die Telefonanlage.

MonitorStart wiederholen

Kann der Treiber die Überwachung einer Nebenstelle in der Telefonanlage nicht starten, weil z.B. das Telefon gerade nicht eingesteckt ist, so wird dieser Versuch in regelmäßigen Abständen wiederholt.

Es wird hier ein Zeitintervall in Sekunden eingegeben.

2.3 Einstellungen Leitungen

Geben Sie hier die Leitungen an, die der Treiber zur Verfügung stellen soll. Die Nummern entsprechen den internen Rufnummern der Geräte, der angegebene Name wird zur Darstellung der Leitungen verwendet.

Rufnummern Format

Die Leitungen können wahlweise als interne Rufnummern z.B. 123 oder kanonisch z.B. +49(30)12345-123 angegeben werden.

Sie sollten kanonische Rufnummern verwenden, wenn Sie mehrere Instanzen des Tapi Treibers einsetzen und so an mehrere Telefonanlagen gleichzeitig anschalten. Eine kanonische Rufnummer setzt sich wie folgt

zusammen:

+Ländercode(Vorwahl)LokaleAmtskennzahl-Nebenstelle

Im Dialog Standort können Sie den Ländercode, Vorwahl und Lokale Amtskennzahl konfigurieren.

Leitungen auslesen

Die verfügbaren Leitungen werden automatisch aus der Telefonanlage bestimmt. Dabei werden alle Rufnummern abgefragt, die unter Standort in dem Nebenstellenbereich konfiguriert sind.

Manuelles Hinzufügen einer Leitung

Geben Sie die interne Rufnummer des Telefons an. Optional kann auch ein Name angegeben werden.

Text importieren

Sie können eine Liste von Leitungen aus einer Text Datei importieren. Die Datei muß in jeder Zeile mit der Rufnummer beginnen. Optional kann auch der Name mit Komma getrennt enthalten sein.

Text exportieren

Exportieren Sie die aktuelle Leitungskonfiguration des Treibers.

Achtung

Die Leitungen stehen nach der Installation des Treibers u.U. erst nach dem nächsten Neustart des PC zur Verfügung.

2.4 Unterstützte TAPI Funktionen

Der Treiber bietet folgenden TAPI Call Control Funktionen an.

Aktion:	Korrespondierende TAPI Funktion:
Wählen	TSPI_lineMakecall
Auflegen	TSPI_lineDrop
Gespräch beantworten	TSPI_lineAnswer
Gespräch halten	TSPI_lineHold
Gespräch zurückholen	TSPI_lineUnhold
Weiterleiten im Rufzustand	TSPI_lineRedirect
Rückfrage aufbauen	TSPI_lineSetupTransfer
Makeln	TSPI_lineSwapHold
Rückfrage verbinden	TSPI_lineCompleteTransfer (LINETRANSFERMODE_TRANSFER)
Konferenz erstellen	TSPI_lineCompleteTransfer (LINETRANSFERMODE_CONFERENCE)

Zur Konferenz hinzufügen	TSPI_lineAddToConference
Aus Konferenz entfernen	TSPI_lineRemoveFromConference
Pickup	TSPI_linePickup
DTMF Nachwahl	TSPI_lineGenerateDigits
Wählen im Ruftonzustand	TSPI_lineDial
Rufumleitungen	TSPI_lineForward TSPI_lineGetAddressStatus <ul style="list-style-type: none"> • LINEFORWARDMODE_UNCOND • LINEFORWARDMODE_BUSY • LINEFORWARDMODE_NOANSW
MessageWaiting	TSPI_lineSetLineDevStatus TSPI_lineGetLineDevStatus

Folgende weitere TAPI Funktionen sind bedingt durch Anforderungen des TAPI Subsystem implementiert.

Weitere vom Treiber exportierte Funktionen:

TSPI_lineSendUserUser Info

TSPI_lineClose

TSPI_lineCloseCall

TSPI_lineConditionalMediaDetection

TSPI_lineDevSpecific

TSPI_lineDevSpecificFeature

TSPI_lineGetDevConfig

TSPI_lineSetDevConfig

TSPI_lineGetAddressCaps

TSPI_lineGetAddressStatus

TSPI_lineGetAddressID

TSPI_lineGetCallAddressID

TSPI_lineGetCallInfo

TSPI_lineGetCallStatus

TSPI_lineGetDevCaps

TSPI_lineGetExtensionID

TSPI_lineGetIcon

TSPI_lineGetID

TSPI_lineGetNumAddressIDs

TSPI_lineNegotiateExtVersion

TSPI_lineNegotiateTSPIVersion

TSPI_lineOpen

TSPI_lineSelectExtVersion

TSPI_lineSetDefaultMediaDetection

TSPI_lineSetStatusMessages

TSPI_lineSetAppSpecific

TSPI_lineSetCallData

TSPI_providerCreateLineDevice

TSPI_providerEnumDevices

TSPI_providerFreeDialogInstance

TSPI_providerGenericDialogData

TSPI_providerInit

TSPI_providerShutdown

TSPI_providerUIIdentify
TSPI_lineGetCallIDs
TUISPI_lineConfigDialog
TUISPI_lineConfigDialogEdit
TUISPI_providerConfig
TUISPI_providerInstall
TUISPI_providerRemove
TUISPI_providerGenericDialog
TUISPI_providerGenericDialogData

2.5 Anschaltung an CAP Allgemein

Der ECSTA für Unify CAP benötigt pro Leitung eine CAP-S Lizenz. Sie können in der Konfiguration angeben, mit welcher Lizenz sich der ECSTA am CAP Server anmelden soll.

Der Betrieb an CAP unabhängig von der verwendeten Telefonanlage erfolgt über den CAP Multidomain SCCP im "Harmonized Mode". Siehe auch Anschaltung an SCCP.

Bei der Einrichtung des Treibers gehen Sie folgendermaßen vor:

1. CAP installieren und konfigurieren
Installieren Sie den CAP Server, die Connectivity Adapter und den SCCP.
2. Benutzer in CAP anlegen
Richten Sie einen Benutzer im CAP ein.
3. Treiber installieren
Siehe auch Einstellungen

3 Unify OpenScape 4000

Sie können den Treiber auf folgende Arten an die Telefonanlage anschalten:

1. OpenScape 4000 - Native Mode OpenScape 4000 CSTA
Der Treiber wird an die OpenScape 4000 CSTA Middleware angeschaltet. Die Software ist ab der OpenScape 4000 V6 in die Telefonanlage integriert und benötigt keine PC Installation. Zur Anschaltung der OpenScape 4000 V5 oder kleiner wird die Middleware als Windows® Applikation (Stand Alone) installiert. Siehe auch Anschaltung an OpenScape 4000 CSTA
2. OpenScape 4000 - Native Mode CA4000 (CAP Version 2)
Am Connectivity Adapter CA4000 kann der Treiber im "Native Mode" mit CSTA Phase 3 direkt an eine OpenScape 4000 angeschaltet werden. Siehe auch Anschaltung an CA 4000
3. OpenScape 4000 - Native Mode CAP Call Control
Am CAP Call Control kann der Treiber im Single Domain "Native Mode" mit CSTA Phase 3 an eine OpenScape 4000 angeschaltet werden. Siehe auch Anschaltung an SCC 4000
4. Harmonized Mode SCC Proxy
Am CAP Multi Domain SCC Proxy kann der Treiber entweder im "Harmonized" oder im "Native Mode" betrieben werden.
Im "Native Mode" wird nur die OpenScape 4000 unterstützt. Die Einrichtung erfolgt entsprechend der Anschaltung an SCC 4000. Im "Harmonized Mode" werden entsprechend der Kompatibilität von CAP alle an CAP angeschalteten Telefonanlagen unterstützt. Siehe dazu Anschaltung an CAP Allgemein.

Bei der Einrichtung des Treibers gehen Sie folgendermaßen vor:

1. CAP installieren und konfigurieren
Installieren Sie die benötigten Connectivity Adapter oder den CAP Server.
2. Treiber installieren
Siehe auch Einstellungen

3.1 Einstellungen Allgemein

Die Verbindung zwischen ECSTA und der CSTA Middleware wird über eine TCP/IP Netzwerkverbindung hergestellt. Der Treiber kann in verschiedenen Modi betrieben werden:

- OpenScape 4000 - Native Mode OpenScape 4000 CSTA
Dieser Mode verwendet direkt den OpenScape 4000 CSTA. Dieser ist ab der OpenScape 4000 V6 in die Telefonanlage integriert. Für OpenScape 4000 V5 oder kleiner wird diese Middleware auf einem PC installiert. Siehe auch Anschaltung an OpenScape 4000 CSTA.
- OpenScape 4000 - Native Mode CA4000
Dieser Mode verwendet direkt den Connectivity Adapter CA4000 (CAP2). Dieser Mode kann nur mit der OpenScape 4000 verwendet werden. Siehe auch Anschaltung an CA4000.
- OpenScape 4000 - Native Mode CAP Call Control
Dieser Mode verwendet das Cap Call Control SCC 4000. Dieser Mode kann nur mit der OpenScape 4000 verwendet werden. Es ist die Eingabe der verwendeten CAP Lizenz (Default CAP-S) und eines im CAP User Management angelegten Benutzers nötig. Anschaltung an SCC 4000.
- Harmonized Mode SCC Proxy
Dieser Mode verwendet den CAP SCC Proxy. Dieser Mode kann mit allen von CAP unterstützten Telefonanlagen eingesetzt werden. Es ist die Eingabe der verwendeten CAP Lizenz (Default CAP-S) und eines im CAP User Management angelegten Benutzers nötig. Siehe auch CAP Allgemein.

Betrieb über Netzwerk (TCP/IP)

- Geben Sie hier den Hostnamen oder die IP Adresse des Computers ein, auf dem der CAP Server, der CA4000 oder der OpenScape 4000 CSTA installiert ist. Der TCP Port für die Verbindung muss der selbe sein, der für die Applikation im CAP oder im CA4000 konfiguriert wurde.
- Beachten Sie dabei folgendes
Sie benötigen in jedem Fall einen CAP Server, Connectivity Adapter CA4000 oder OpenScape 4000 CSTA, der die Verbindung zur Telefonanlage herstellt.
Siehe auch Anschaltung an OpenScape 4000

3.2 Einstellungen Erweitert

Amtsleitungen aus der Anlage lesen

Ist diese Option aktiviert werden falls verfügbar die Amtsleitungen aus der Telefonanlage abgefragt.

Kommende Rufe bei besetzt melden

Ist eine Nebenstelle belegt und meldet die Telefonanlage in diesem Fall einen kommenden Ruf der als besetzt signalisiert wird, so kann der Treiber diesen Anruf anzeigen falls diese Option eingeschaltet ist.

Freisprechmodus bei abgehender Wahl verwenden

Normalerweise wird das Endgerät bei der abgehenden Wahl in den Freisprechmodus versetzt. Wenn Sie die Wahl nur ausführen möchten, wenn am Endgerät der Hörer abgenommen wird, bzw. die abgehende Wahl bestätigt, deaktivieren Sie diese Option.

Knotenrufnummern

Verwenden Sie in der PBX Knotenrufnummern können Sie diese hier Strichpunkt getrennt hinterlegen. Die Knotenrufnummern werden dann bei allen von der Telefonanlage gemeldeten Rufnummern automatisch entfernt.

Non-unique numbering plan

Wenn in der angebundenen OpenScape 4000 ein Non-unique numbering plan verwendet wird müssen Sie diese Option aktivieren. Anderenfalls bleibt diese Option deaktiviert.

Snapshot für aktive Gespräche

Der Treiber kann alle aktiven Gespräche auf Gültigkeit überprüfen. Dies verhindert, dass am PC Gespräche angezeigt werden, die in der Telefonanlage nicht mehr existieren.

Es wird hier ein Zeitintervall in Sekunden eingegeben.

Je höher dieser Wert umso länger kann es dauern bis der Treiber so einen falschen Ruf erkennt. Je niedriger dieser Wert, desto höher ist die Last auf die Telefonanlage.

MonitorStart wiederholen

Kann der Treiber die Überwachung einer Nebenstelle in der Telefonanlage nicht starten, weil z.B. das Telefon gerade nicht eingesteckt ist, so wird dieser Versuch in regelmäßigen Abständen wiederholt.

Es wird hier ein Zeitintervall in Sekunden eingegeben.

3.3 Einstellungen Leitungen

Geben Sie hier die Leitungen an, die der Treiber zur Verfügung stellen soll. Die Nummern entsprechen den internen Rufnummern der Geräte, der angegebene Name wird zur Darstellung der Leitungen verwendet.

Rufnummern Format

Die Leitungen können wahlweise als interne Rufnummern z.B. 123 oder kanonisch z.B. +49(30)12345-123 angegeben werden.

Sie sollten kanonische Rufnummern verwenden, wenn Sie mehrere Instanzen des Tapi Treibers einsetzen und so an mehrere Telefonanlagen gleichzeitig anschalten. Eine kanonische Rufnummer setzt sich wie folgt zusammen:

+Ländercode(Vorwahl)LokaleAmtskennzahl-Nebenstelle

Im Dialog Standort können Sie den Ländercode, Vorwahl und Lokale Amtskennzahl konfigurieren.

Leitungen auslesen

Die verfügbaren Leitungen werden automatisch aus der Telefonanlage bestimmt.

Manuelles Hinzufügen einer Leitung

Geben Sie die interne Rufnummer des Telefons an. Optional kann auch ein Name angegeben werden.

Text importieren

Sie können eine Liste von Leitungen aus einer Text Datei importieren. Die Datei muß in jeder Zeile mit der Rufnummer beginnen. Optional kann auch der Name mit Komma getrennt enthalten sein.

Text exportieren

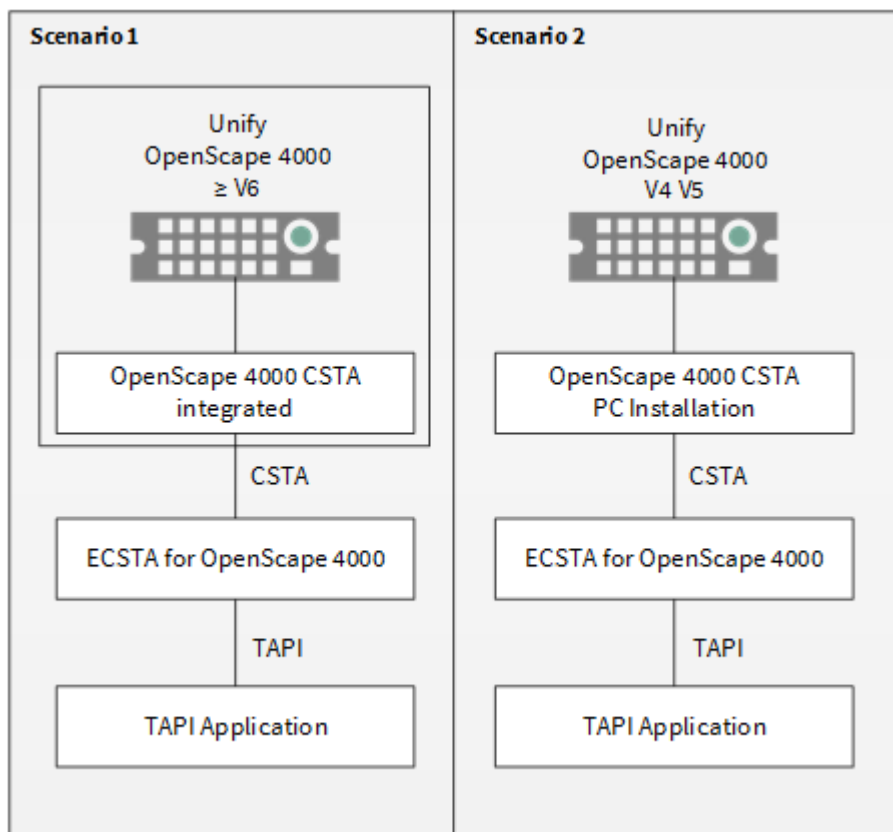
Exportieren Sie die aktuelle Leitungskonfiguration des Treibers.

Achtung

Die Leitungen stehen nach der Installation des Treibers u.U. erst nach dem nächsten Neustart des PC zur Verfügung.

3.4 Anschaltung an OpenScape 4000 CSTA

Der OpenScape 4000 CSTA ist ein Unify Produkt, das die Anschaltung des ECSTA an die OpenScape 4000 ermöglicht. Der OpenScape 4000 CSTA ist der Nachfolger des HiPath CAP Inside V1. Die Middleware ist ab der OpenScape 4000 V6 (Scenario 1) in die Telefonanlage integriert und benötigt keine PC Installation. Zur Anschaltung der OpenScape 4000 V5 oder kleiner wird die Middleware als Windows® Applikation (Stand Alone) installiert.



Lizensierung des OpenScape 4000 CSTA

Die Applikation (ECSTA) identifiziert sich mit einer Application-ID. Diese wird in den Einstellungen unter Verbindung eingestellt. In der OpenScape 4000 CSTA Applikation wird dieser Application-ID die entsprechende Lizenz zugeordnet.

Im Falle einer OpenScape 4000 V6 ist der OpenScape 4000 CSTA in der Telefonanlage integriert und benötigt keine PC Installation. In diesem Falle konfigurieren Sie den OpenScape 4000 CSTA in der Telefonanlage.

Im Falle eine OpenScape 4000 V4 oder V5 muss der OpenScape 4000 CSTA auf einem PC installiert werden.

Installation und Konfiguration

Die Installation und Konfiguration des OpenScape 4000 CSTA wird in dem Dokument 'OpenScape 4000 CSTA V1 Installation and Problem Determination Guide' beschrieben. Dies ist im Internet frei verfügbar.

Lizensierung

Die Software OpenScape 4000 CSTA benötigt eine Lizenzierung, falls mehr als 10 Leitungen verwendet werden sollen. Die Lizenzierung wird für jede Applikation in der Web basierten Administration konfiguriert.

Applikationseinstellungen

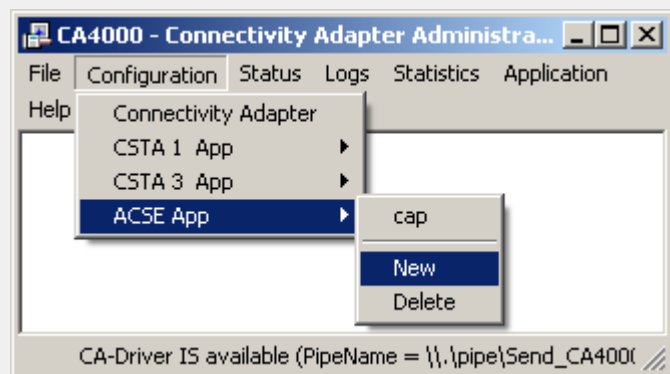
In der Web basierten Administration fügen Sie eine neue Applikation hinzu. Geben Sie den Namen (ECSTA) und den TCP Port (Default 1040) ein.

Der ECSTA verbindet sich mit dem OpenScape 4000 CSTA während dem Auslesen der Leitungen und sobald eine Tapi Leitung geöffnet wird.

3.5 Anschaltung an CA4000

Installieren die den Connectivity Adapter CA4000. Dieser ist Bestandteil der Unify CAP Software. Der CA4000 Version 6.1.0.1 (CAP2) kann alleine installiert und betrieben werden.

In der CA4000 Administration fügen Sie unter Konfiguration einen neue ACSE Applikation hinzu.



Unter Details tragen Sie den Namen (ECSTA) und den TCP Port (Default 1045) ein.

Sie können den Status des CSTA Links zwischen dem ECSTA und dem CA4000 in dem Connectivity Adapter Link Status Fenster beobachten. Sobald der ECSTA mit dem CA4000 verbunden ist wechselt der ecsta Link auf Active.

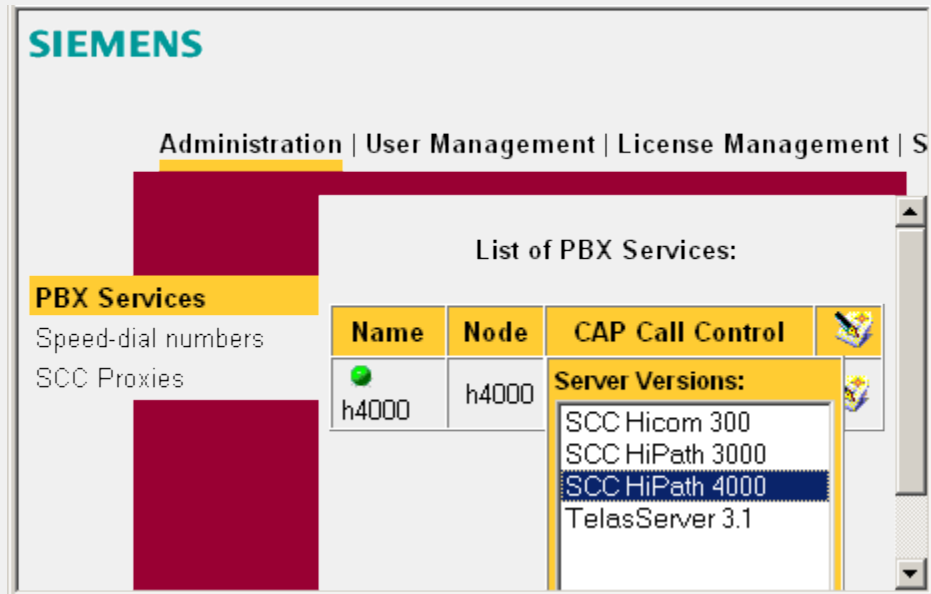
Hinweis: Überprüfen Sie ob der Dienst 'Connectivity Adapter' gestartet ist und starten Sie diesen eventuell manuell. Der ECSTA verbindet sich mit dem CA4000 während dem Auslesen der Leitungen und sobald eine Tapi Leitung geöffnet wird.

Installieren Sie nun den ECSTA. Unter CAP Login verwenden Sie die Option OpenScope 4000 - Native Mode CA4000. Unter Netzwerkverbindung verwenden Sie den Host auf dem der CA4000 installiert ist und den TCP Port (Default 1045), den Sie im CA4000 konfiguriert haben. Siehe auch Einstellungen Allgemein.

3.6 Anschaltung an CAP SCC 4000

Installieren die den CAP Call Control SCC 4000. Dieser ist Bestandteil der Unify CAP Software. In CAP Version 2 benötigt der SCC 4000 einen CA4000.

Falls noch kein SCC in der CAP Administration installiert ist, fügen Sie unter PBX Services einen SCC OpenScope 4000 hinzu.



Unter Details tragen Sie die Daten wie in der CAP Hilfe beschrieben ein. Merken Sie sich den CAP Call Control Port (Default: 26535).

Service name:

Service node:

CAP Call Control host name:

CAP Call Control IP address: (optional)

CAP Call Control port: (optional)

CAP CA4000 IP address: (optional)

CAP CA4000 port: (optional)

Speed-dial numbers:

Outside line access:

Country code:

Domain numbers:

Disable PBX

Installieren Sie nun den ECSTA. Unter CAP Login verwenden Sie die Option OpenScope 4000 - Native Mode CAP Call Control. Unter Netzwerkverbindung verwenden Sie den Host auf dem der CAP Server installiert ist und verwenden den TCP Port (Default 26535), den Sie im SCC 4000 konfiguriert haben. Siehe auch Einstellungen Allgemein.

3.7 Anschaltung an CAP SCCP

Der multidomain SCCP ist Bestandteil der Unify CAP Software. Nach der Einrichtung eines Connectivity Adaters und des dazugehörigen CAP Call Control Service installieren Sie den multidomain SCC Proxy.

Falls noch kein SCC Proxy konfiguriert ist, fügen Sie in der CAP Administration einen neuen SCC Proxy hinzu.
 Unter Details tragen Sie die Daten wie in der CAP Hilfe beschrieben ein. Merken Sie sich den SCCP Port (Default: 27535).

Service Name:	<input type="text" value="sccp4000"/>
Service Identifier:	<input type="text" value="sccp4000"/>
SCC Proxy hostname:	<input type="text" value="caphost"/>
SCC Proxy IP address:	<input type="text" value="192.168.2.150"/>
SCC Proxy port:	<input type="text" value="27535"/>
<input type="checkbox"/> Disable SCC Proxy	

Installieren Sie nun den ECSTA. Unter Login verwenden Sie die Option Harmonized Mode SCC Proxy. Unter Netzwerkverbindung verwenden Sie den Host auf dem der CAP Server installiert ist und verwenden den TCP Port (Default 27535), den Sie im SCCP konfiguriert haben. Siehe auch Einstellungen Allgemein.

3.8 Unterstützte TAPI Funktionen

Der Treiber bietet folgenden TAPI Call Control Funktionen an.

Aktion:	Korrespondierende TAPI Funktion:
Wählen	TSPI_lineMakecall
Auflegen	TSPI_lineDrop
Gespräch beantworten	TSPI_lineAnswer
Gespräch halten	TSPI_lineHold
Gespräch zurückholen	TSPI_lineUnhold
Weiterleiten im Rufzustand	TSPI_lineRedirect
Weiterleiten im Gesprächszustand	TSPI_lineBlindTransfer
Rückfrage aufbauen	TSPI_lineSetupTransfer
Makeln	TSPI_lineSwapHold
Rückfrage verbinden	TSPI_lineCompleteTransfer (LINETRANSFERMODE_TRANSFER)
Konferenz erstellen	TSPI_lineCompleteTransfer (LINETRANSFERMODE_CONFERENCE)
Zur Konferenz hinzufügen	TSPI_lineAddToConference

Aus Konferenz entfernen	TSPI_lineRemoveFromConference
Rückruf bei besetzt	TSPI_lineCompleteCall (LINECALLFEATURE2_COMPLCALLBACK)
Pickup	TSPI_linePickup
DTMF Nachwahl	TSPI_lineGenerateDigits
Wählen im Ruftonzustand	TSPI_lineDial
Rufumleitungen	TSPI_lineForward TSPI_lineGetAddressStatus <ul style="list-style-type: none"> • LINEFORWARDMODE_UNCOND • LINEFORWARDMODE_UNCONDEXTERNA • LINEFORWARDMODE_UNCONDINTERNAL • LINEFORWARDMODE_BUSY • LINEFORWARDMODE_NOANSW
Do Not Disturb	TSPI_lineForward TSPI_lineGetAddressStatus
MessageWaiting	TSPI_lineSetLineDevStatus TSPI_lineGetLineDevStatus

Folgende weitere TAPI Funktionen sind bedingt durch Anforderungen des TAPI Subsystem implementiert.

Weitere vom Treiber exportierte Funktionen:

TSPI_lineSendUserUser Info

TSPI_lineClose

TSPI_lineCloseCall

TSPI_lineConditionalMediaDetection

TSPI_lineDevSpecific

TSPI_lineDevSpecificFeature

TSPI_lineGetDevConfig

TSPI_lineSetDevConfig

TSPI_lineGetAddressCaps

TSPI_lineGetAddressStatus
TSPI_lineGetAddressID
TSPI_lineGetCallAddressID
TSPI_lineGetCallInfo
TSPI_lineGetCallStatus
TSPI_lineGetDevCaps
TSPI_lineGetExtensionID
TSPI_lineGetIcon
TSPI_lineGetID
TSPI_lineGetNumAddressIDs
TSPI_lineNegotiateExtVersion
TSPI_lineNegotiateTSPIVersion
TSPI_lineOpen
TSPI_lineSelectExtVersion
TSPI_lineSetDefaultMediaDetection
TSPI_lineSetStatusMessages
TSPI_lineSetAppSpecific
TSPI_lineSetCallData
TSPI_providerCreateLineDevice
TSPI_providerEnumDevices
TSPI_providerFreeDialogInstance
TSPI_providerGenericDialogData

TSPI_providerInit

TSPI_providerShutdown

TSPI_providerUIIdentify

TSPI_lineGetCallIDs

TUISPI_lineConfigDialog

TUISPI_lineConfigDialogEdit

TUISPI_providerConfig

TUISPI_providerInstall

TUISPI_providerRemove

TUISPI_providerGenericDialog

TUISPI_providerGenericDialogData

4 Lizenzen

Der Treiber kann ohne Lizenz für 45 Tage uneingeschränkt mit 25 Leitungen getestet werden. Nach Ablauf der Testperiode können die Leitungen nicht mehr gesteuert und überwacht werden. Sie können Lizenzcodes erwerben, die den Treiber dauerhaft freischalten. Um Lizenzen zu erwerben, wenden Sie sich an Ihren Fachhändler.

Im Treiber können beliebig viele Leitungen konfiguriert werden. Das Öffnen einer Leitung verbraucht eine Lizenz. Wenn die vorhandenen Lizenzen aufgebraucht sind, schlägt das Öffnen weiterer Leitungen fehl.

Sollten Sie mehrere Treiber-Instanzen hinzugefügt haben, teilen sich alle Instanzen die eingegebenen Lizenzen. Sie können die Leitungen beliebig auf verschiedene Instanzen aufteilen.

5 Einstellungen Standort

In den Standort Einstellungen werden die Rufnummern der Telefonanlage definiert.

Nebenstellenbereich

Geben Sie hier an, welche internen Rufnummern in der Telefonanlage existieren. Diese Information wird benutzt, um die verfügbaren Leitungen aus der Telefonanlage zu bestimmen.

Standort

Geben Sie hier an, welche internationale Rufnummer vor den internen Rufnummern der Nebenstellen steht. Die Eingabe dieser Standort Informationen sollte nur dann erfolgen, wenn Sie mehrere Treiber Instanzen verwenden und mehrere Telefonanlagen angeschlossen haben. Diese Standort Informationen können nur dann konfiguriert werden, falls die Option Standort verwenden eingeschaltet ist. Falls Sie hier einen Standort angeben, werden alle Nebenstellenrufnummern voll international angegeben.

Beispiel: Mit Standortinformation '+49(89)1234' wird die Nebenstelle '100' formatiert als '+49(89)1234-100'.

Rufnummernformat

Sie können die Rufnummern, die von dem Treiber an die Applikation gemeldet werden mit Regeln verändern. Zudem können Sie auch Rufnummern die vom PC an die Telefonanlage geschickt werden verändern. Siehe Rufnummern Formatierung.

6 Rufnummern Formatierung

Sie können Regeln eingeben, nach denen Rufnummern formatiert werden.

Die Rufnummern, die von der Telefonanlage an den PC gemeldet werden, können mit Regeln verändert werden, um sie an die eingesetzte Tapi Applikation anzupassen.

Die Rufnummern, die von der Tapi Applikation an die Telefonanlage gesendet werden (z.B. Rufaufbau), können mit Regeln verändert werden.

Für jede Zeile in der Liste kann eine Option gesetzt werden, ob ein direkter Vergleich oder ein regulärer Ausdruck verwendet wird.

Die Modifikation erfolgt durch ein suchen / ersetzen, daß mit regulären Ausdrücken arbeitet. Wird der Suchen nach Ausdruck gefunden, so wird das Ergebnis aus Ersetzen durch ausgegeben, ansonsten wird die Rufnummer unverändert signalisiert. Die Einträge werden der Reihe nach abgearbeitet. Wird ein Treffer gefunden, so werden die weiteren Zeilen nicht mehr verarbeitet.

Dabei wird nach Kategorien unterschieden:

- **Ankommend**
Mit diesen Regeln werden Rufnummern für ankommende Gespräche formatiert, die von der Telefonanlage an den PC gemeldet werden.
- **Abgehend**
Mit diesen Regeln werden Rufnummern für abgehende Gespräche formatiert, die von der Telefonanlage an den PC gemeldet werden.
- **PC Wahl**
Mit diesen Regeln werden Rufnummern formatiert, die Sie am PC wählen. Diese Rufnummern werden nach der Modifikation an die Telefonanlage geschickt.

Suchen nach:

Geben Sie hier einen regulären Ausdruck ein nach dem die Rufnummer durchsucht wird.

Tip: Das Caret Zeichen (^) finden Sie auf der deutschen Tastatur ganz links oben.

Hier eine kurze Übersicht der erlaubten Ausdrücke:

Zeichen	Beschreibung
^	Der Anfang der Rufnummern. Der Ausdruck "^0" findet die '0' nur am Anfang der Rufnummer.
^	Das caret (^) direkt nach der linken Klammer ([]) hat eine andere Bedeutung.. Es wird verwendet um die weiteren Zeichen innerhalb der Klammer auszunehmen. Der Ausdruck "[^0-8]" erlaubt nur Ziffern von 0 bis 8.
\$	Das Dollar Zeichen (\$) bezeichnet das Ende der Rufnummer. Der Ausdruck "152\$" ist nur für Rufnummer gültig, die mit "152" aufhören..
	Das Zeichen () erlaubt beide Zeichen zwischen denen es steht. Der Ausdruck "8 9" erlaubt '8' oder '9'.
.	Der Punkt (.) erlaubt jedes Zeichen (oder jede Ziffer).

*	Der Stern (*) zeigt an, daß das Zeichen links davon 0 mal oder öfter vorhanden sein muß.
+	Das Plus (+) ist ähnlich zum Stern, nur daß das Zeichen links davon mindestens einmal vorhanden sein muß.
?	Das Fragezeichen (?) zeigt an, daß das Zeichen links von ihm 0 oder 1 mal vorhanden sein muß.
()	Die runde Klammer markiert die Ausdrücke, die im "Ersetzen durch" Feld verfügbar sind.
[]	Die eckigen Klammern ([und]) signalisieren eine Menge von Zeichen, die an dieser Stelle erlaubt sind.

Ersetzen durch:

Geben Sie den Ausdruck ein, wie die Rufnummer ausgegeben werden soll.

\1 gibt den ersten durch () markierten Ausdruck des *Suchen nach* Feldes aus.

\2 den zweiten usw.

Prüfen:

Sie können hier Ihre Eingabe direkt überprüfen. Geben Sie in das Feld Rufnummer eine Rufnummer ein, die Sie mit dem Suchen/Ersetzen Ausdruck testen wollen. In dem Feld Ausgabe wird Ihnen die modifizierte Rufnummer angezeigt. Sollte ein Fehler in dem Regulären Ausdruck vorhanden sein, so wird Ihnen dies hier angezeigt. Wird der Ausdruck aus Suchen nach nicht gefunden, so wird die Rufnummern direkt ohne Änderung ausgegeben.

Beispiele:

Effekt	Suchen nach	Ersetzen durch
Entfernen einer führenden 0	<code>^0(.*)</code>	<code>\1</code>
Ersetzen von 80 am Anfang einer Nummer (z.B. gezielte Amtsholung) durch 0	<code>^80(.*)</code>	<code>0\1</code>
Entfernen einer privaten Pin Nummer die am Anfang der Rufnummer durch 50xxx eingeleitet wird	<code>^50[0-9][0-9][0-9](.*)</code>	<code>\1</code>
Unterdrücken aller Rufnummern, die intern (3 Stellig) signalisiert werden	<code>^[0-9][0-9][0-9]\$</code>	
Hinzufügen einer Amtskennziffer (führende 0) für alle Rufnummern mit mehr als 3 Ziffern	<code>^([0-9][0-9][0-9].+)</code>	<code>0\1</code>
Hinzufügen der Anlagen Basisrufnummer (03012345) an alle internen Rufnummern (1 bis 3 stellig)	<code>^([0-9][0-9]?[0-9]?)\$</code>	<code>03012345\1</code>

Hinzufügen der eigenen Vorwahl zu allen Rufnummern, die nicht mit einer 0 beginnen und mindestens 4 stellig (nicht intern) sind.

`^([\^0][0-9][0-9][0-9][0-9].*)`

08151\1

Siehe auch Standort.

7 Treiber Verwaltung

Installation

Mit dem Windows® Installer (msi) Paket wird der Treiber auf dem System installiert. Falls das Setup Paket mehrere Treiber enthält können Sie während des Setup auswählen, welche Treiber installiert werden sollen.

Treiber Instanzen

Der Treiber kann zur Anschaltung an eine oder mehrere Telefonanlagen verwendet werden. Dazu werden eine oder mehrere Treiber Instanzen am Windows® Tapi System angemeldet.

Anmeldung am Tapi System

Während der Installation wird bereits eine Instanz des ausgewählten Treibers am Tapi System angemeldet. Dabei geben Sie in einem Wizard die notwendigen Daten an, um den Treiber mit der Telefonanlage zu verbinden.

Konfiguration einer Treiber Instanz

Die Konfiguration der Treiber Instanzen erfolgt entweder über *Telefon und Modemoptionen* in der Systemsteuerung oder über das mitgelieferte Programm *Telefon Treiber Optionen Erweitert*, das Sie in der Systemsteuerung oder im Startmenü finden.

Hinzufügen weiterer Treiber Instanzen

Wenn Sie den Computer mit einer weiteren Telefonanlage verbinden wollen, müssen Sie eine weitere Instanz des Treibers zum Tapi System hinzufügen. Die erfolgt mit Hilfe des mitgelieferten Programms *Telefon Treiber Optionen Erweitert*, das Sie in der Systemsteuerung oder im Startmenü finden.

Updates

Zur Installation eines Updates starten Sie das Windows® Installer Paket (msi).

Falls eine Treiber Instanz konfiguriert ist, wird diese während des Update entfernt und nach dem Update automatisch wieder hinzugefügt. Falls mehrere Treiber Instanzen konfiguriert sind, muss der Computer nach dem Update neu gestartet werden.

Deinstallation

Die Deinstallation erfolgt über die Windows® Software Verwaltung. Bei der Deinstallation werden alle Instanzen des Treibers aus dem Tapi System entfernt und die Software deinstalliert.

8 Telefonanlagen

Treiber	Anlage	Bezeichnung Telekom
ECSTA for OpenScape 4000	Unify OpenScape 4000	Telekom Octopus F900
ECSTA for OpenScape 4000	Unify CAP Allgemein	Telekom Octopus F CAP

9 Info über estos ECSTA for OpenScape 4000

Der estos ECSTA for OpenScape 4000 ist ein Produkt der estos GmbH.

Copyright (C) 2017 estos GmbH.

Produkt Updates finden Sie unter <http://www.estos.de/>

Häufig gestellte Fragen und Antworten, sowie Support erhalten Sie unter <http://support.estos.de>

Active Directory®, Microsoft®, Windows Server®, Windows® are either registered trademarks or trademarks of Microsoft Corporation in the United States and/or other countries.

All brands and product names used in this document are for identification purposes only and may be trademarks or registered trademarks of their respective owners.